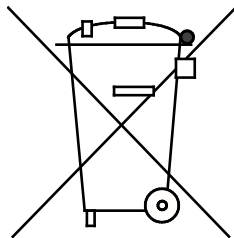


CDT 30-40-60-90 MKIII

Service manual

Rev. 1.1

Dantherm[®]
CONTROL YOUR CLIMATE



Der tages forbehold for trykfejl og ændringer
Dantherm can accept no responsibility for possible errors and changes
Irrtümer und Änderungen vorbehalten
Dantherm n'assume aucune responsabilité pour erreurs et modifications éventuelles

Introduktion

Overblik

Indhold

Manualen indeholder følgende afsnit:

Introduktion	1
Overblik.....	1
Generelle advarsler	3
Opstillings og brugervejledning	4
Produkt- og funktionsbeskrivelse.....	4
Klargørings- og transportvejledning.....	7
Brugervejledning.....	12
Tilbehør.....	17
Servicevejledning	18
Forebyggende vedligeholdelse	18
Fejlfinding	25
Bortskaffelse.....	26
Appendix.....	27
Tekniske data	27
Dimensions.....	28
El-diagram.....	29
Overensstemmelseserklæring.....	30
Indeks	31

Overblik, *fortsat*

Affugtere

Denne manual omhandler Dantherm transportable luftaffugter type:
CDT 30 MK III artikelnummer 351110
CDT 40 MK III artikelnummer 351112
CDT 60 MK III artikelnummer 351114
CDT 90 MK III artikelnummer 351115

Advarsel

Det er operatørens ansvar at læse denne service manual, samt anvende de korrekte drifts- og vedligeholdelsesprocedure.

Læs hele manualen, inden affugteren benyttes. Det er vigtigt at kende den korrekte driftsprocedure for affugteren samt dennes sikkerhedsforanstaltningerne, for at undgå skade på materiel og/eller mandskab.

Målgruppe

Servicemanualen er målrettet brugerne, samt de teknikere der udfører forebyggende vedligeholdelse og reparationer.

Dette apparat kan anvendes af børn fra 8 år samt af personer med nedsatte fysiske, sensoriske eller mentale funktioner eller manglende erfaring eller viden, hvis de er under opsyn eller har modtaget instruktioner vedrørende sikker brug af apparatet og forstår de farer, der følger med. Børn må ikke lege med apparatet. Rengøring og bruger-vedligeholdelse må ikke udføres af børn uden opsyn.

Copyright

Kopiering af servicemanualen eller dele af den er ikke tilladt uden en skriftlig tilladelse fra Dantherm.

Forbehold

Dantherm forbeholder sig retten til hver en tid at foretage ændringer og forbedringer på produktet og i servicemanualen uden forudgående meddelelse eller forpligtelser.

Generelle advarsler

Advarsel:

Affugterne indeholder et brandbart kølemiddel. Tag følgende foranstaltninger for at undgå fare:

Vær opmærksom på:

- At kølemidler kan udsende lugt.

Krav til lokationen (installation og opbevaring):

- Apparatet skal installeres, betjenes og opbevares i et rum med et gulvareal på mere end 4 m². Kontrollér, om der er lokale bestemmelser, som du skal overholde, når du installerer eller opbevarer apparatet.
- Apparatet skal opbevares i et rum uden kontinuerligt aktive antændelseskilder (for eksempel åben ild, et aktivt gasapparat eller et aktivt elvarmeapparat).
- Sørg for, at ventilationsåbninger er uden hindringer under driften.

Hændelser, der skal undgås (drift og håndtering):

- Vær særlig omhyggelig, når du håndterer apparatet, så der ikke forårsages skader, der kan medføre lækage i kølekredsløbet.
- Anvend ikke hjælpemidler til at accelerere afrimningsprocessen eller til rengøring, ud over dem der anbefales af producenten.
- Sørg for ikke at gennembore alle brænde apparatet.

I tilfælde af brand:

- Giftige dampe kan opstå i tilfælde af brand. Du skal derfor forlade rummet så hurtigt som muligt i tilfælde af brand.

Opstillings og brugervejledning

Produkt- og funktionsbeskrivelse

Introduktion

Dette afsnit giver en produktbeskrivelse af CDT30/40/60/90 MKIII samt beskrivelse af funktionalitet.

Sådan fungerer affugteren

Det følgende beskriver luftens vej gennem affugteren:

Luftens forandring gennem affugteren

Ventilatoren trækker fugtig luft gennem et filter ind i affugteren.

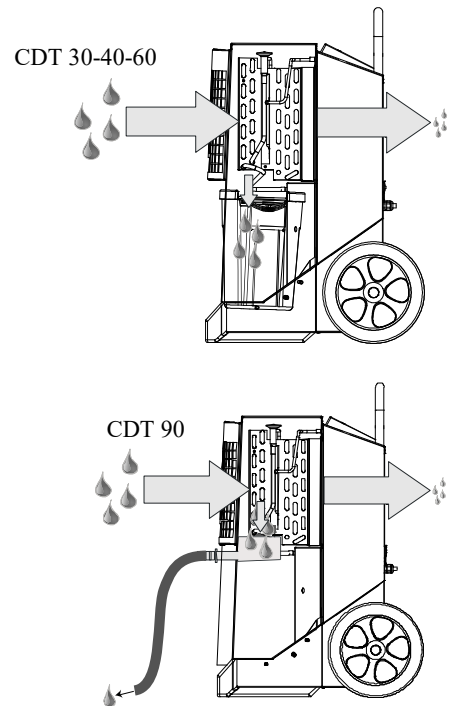


Luften er afkølet, hvilket medfører, at fugtindholdet kondenserer til vanddråber, som enten:

- opsamles i vandbeholderen (CDT 30-40-60) eller
- passerer gennem drænslangen til afløbet (CDT 90).



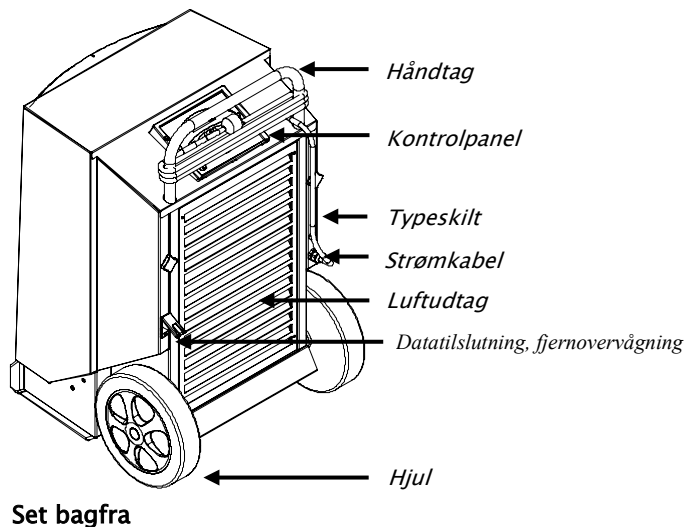
Luften bliver opvarmet igen af bl.a. affugterens drift (temperaturstigning på ca. +5 °C).

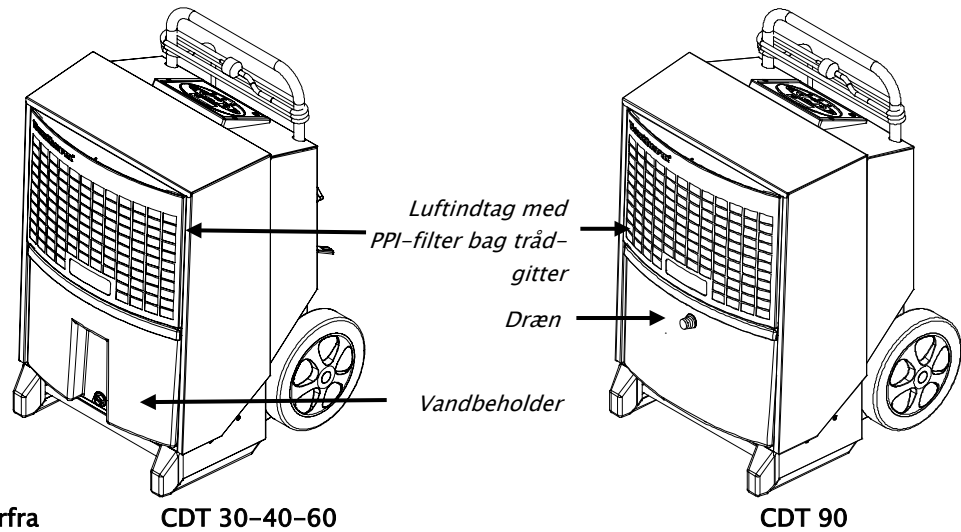


På grund af luftens gentagne cirkulation gennem affugteren, reduceres luftens fugtighed gentagne gange, hvorved man opnår en hurtig og skånsom tørring. Affugteren kan køre konstant eller styres af den indbyggede hygrostat.

Illustration

Illustration af affugter:





**Vandbeholder
(CDT 30-40-60)**

Kondensvandet opsamles i vandbeholderen, alternativt kan vandet ledes til afløb via en afløbsstuds for slangetilslutning(tilbehør).

Affugteren afbryder automatisk, når beholderen er fuld. Se brugervejledningen, for tømning af vandbeholder. Når vandbeholderen er fjernet, kan affugteren ikke køre.

**Dræn
(CDT 90)**

Kondens opsamles i den indbyggede drypbakke og føres via den tilhørende ½" vandslangetilslutning til et afløb.

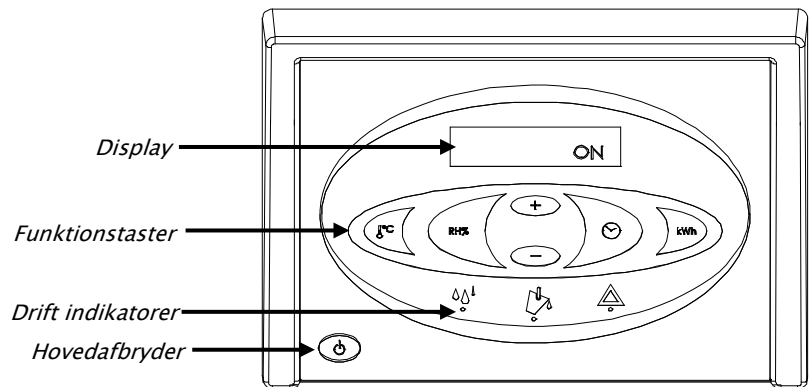
Vandslangetilslutningen bør monteres straks efter udpakning.

Fortsættes på næste side

Produkt- og funktionsbeskrivelse, *fortsat*

Styring

Dette illustrerer styringen:



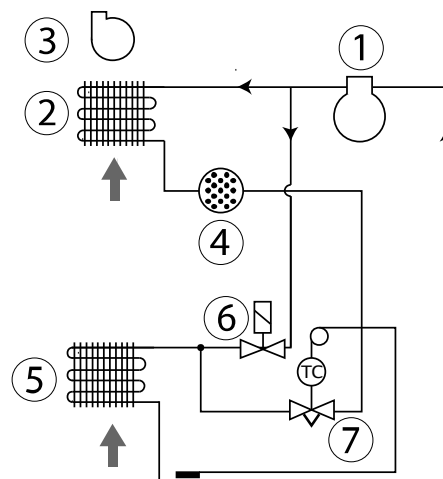
Funktioner

Affugterens hovedfunktion er:

- Manuel eller autodrift (indbygget justerbar hygrostat).
- Mulighed for tilslutning af ekstern hygrostat.
- Udlæsning af temperatur, relativ luftfugtighed, timetæller samt forbrugt kWh.
- Udlæsning af timetæller samt forbrugt kWh uden 230V tilslutning.
- Justerbar service interval tæller.

Betjeningen er beskrevet i brugervejledningen i denne manual.

Kølekreds diagram



Pos.	Beskrivelse	Pos.	Beskrivelse
1	Kompressor	5	Fordamper
2	Kondensator	6	Magnetventil
3	Ventilator	7	Termoventil
4	Tørrefilter		

Klargørings- og transportvejledning

Introduktion

Dette afsnit vejleder om udpakning, klargøring, transport samt opbevaring

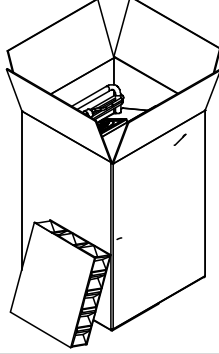
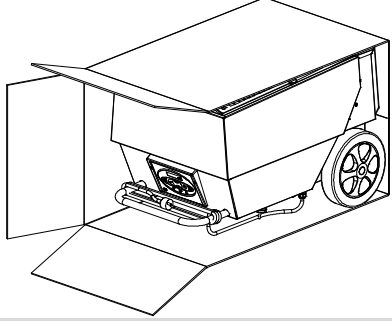
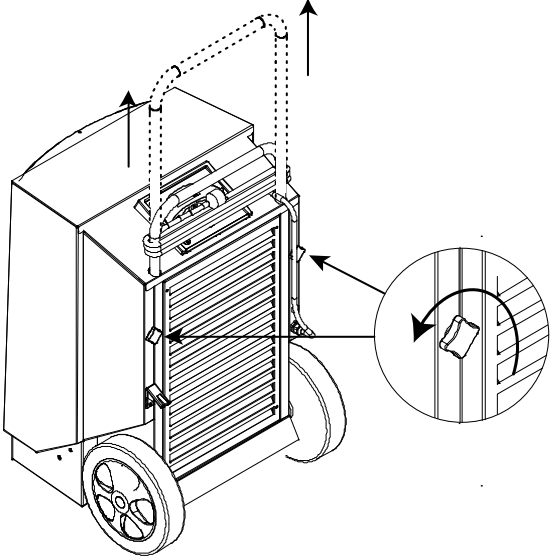
Advarsel

Hvis affugteren har været transporteret liggende, skal den stå opretstående i minimum 1 time, inden den tages i brug!

Udpakning

(CDT 30-40-60)

Følg disse trin ved udpakning af CDT 30-40-60:

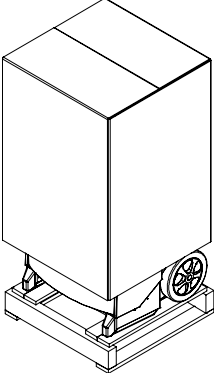
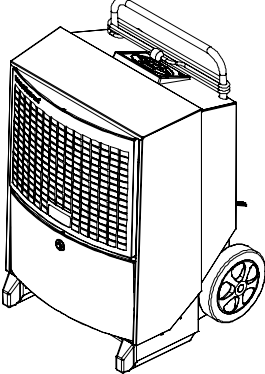
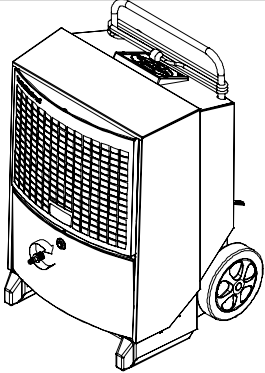
Trin	Handling	Illustration
1	Åbn emballagen i toppen.	
2	Placer kassen vandret med hjulene mod gulvet	
3	Træk affugteren ud kassen	
4	Løsn fingerskruerne, træk håndtaget op i ønsket højde og spænd fingerskruerne igen.	
5	Fjern beskyttelsesfilmen over betjeningspanelet	

Fortsættes på næste side

Klargørings- og transportvejledning, *fortsat*

Udpakning (CDT 90)

Følg disse trin ved udpakning af CDT 90:

Step	Action	Illustration
1	Træk kassen væk fra affugteren	
2	Løft affugteren væk fra pal- len. Den er nu klar til at blive placeret som vist ne- denfor	
3	Tilslut den medfølgende af- løbsstuds	
4	Fjern beskyttelsesfilmen fra kontrolpanelet	

Fortsættes på næste side

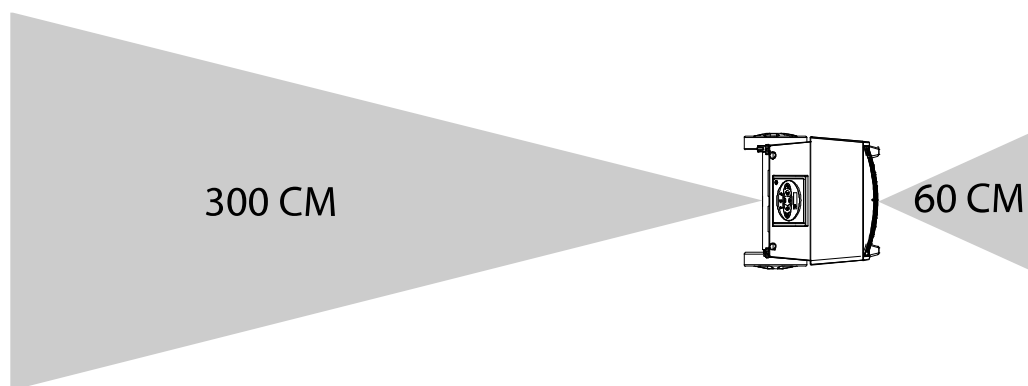
Klargørings- og transportvejledning, *fortsat*

Placering

Placer affugteren således der sikres god luftcirkulation gennem affugteren, med minimum 60 cm frit felt på indsuigningsiden, samt 3 meter frit felt på udblæsningsiden.

Husk også:

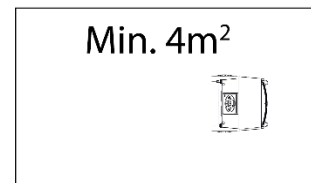
- At sørge for, at ventilationsåbninger er uden hindringer under driften.



Placeringskrav

Eftersom affugtere indeholder et brandbart kølemiddel, skal følgende krav til placering overholdes:

- Apparatet skal installeres, betjenes og opbevares i et rum med et gulvareal på mere end 4 m². Kontrollér, om der er lokale bestemmelser, som du skal overholde, når du installerer eller opbevarer apparatet.



- Apparatet skal opbevares i et rum med god ventilation, hvor rumstørrelsen svarer til et rumareal på 4 m².
- Apparatet skal opbevares i et rum uden kontinuerligt aktive antændelseskilder (for eksempel åben ild, et aktivt gasapparat eller et aktivt elvarmeapparat).

Optimal drift

Sørg for at rummet der affugtes er aflukket og at affugteren ikke opstilles i nærheden af en varmekilde som eks. radiatorer.

El tilslutning

Affugteren leveres komplet med 3,5m net kabel, og kan tilsluttes enhver 230 V, 50 Hz stikdåse, med 10-16A sikring.

Hvis stikket har tre ben inklusive PE-tilslutning, skal en stikadapter (tilbehør - artikelnr. 396249) anvendes.

Advarsel: Hvis strømforsyningskablet er beskadiget, skal dette udskiftes af producenten, dennes servicetekniker eller tilsvarende kvalificerede personer, så der ikke opstår fare.

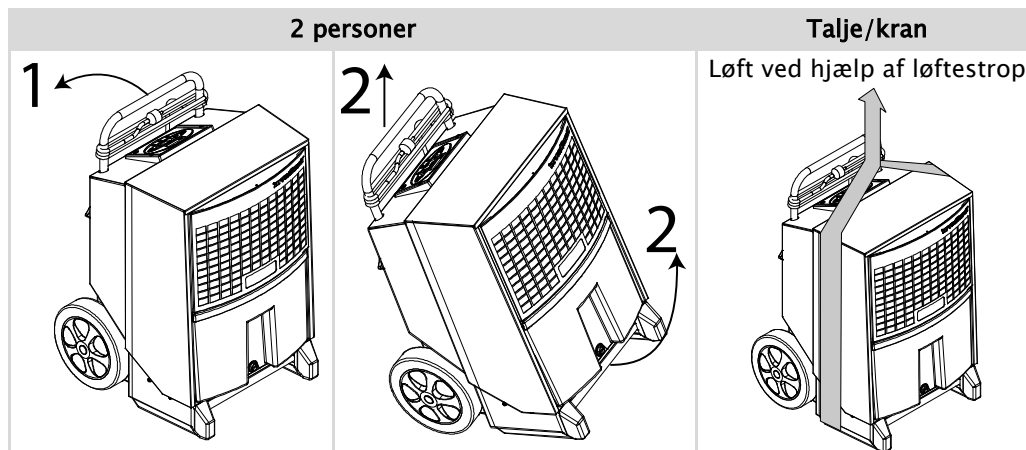
Fortsættes på næste side

Klargørings- og transportvejledning, *fortsat*

Transport/flytning af affugteren

Affugteren kan flyttes af to personer eller ved hjælp af en kran. Se nedenstående anvisninger:

Vær opmærksom på lokalt gældende arbejdsmiljøregler ifm. løft!



Trapper

Hjulene er placeret således at affugteren kan trækkes op af trapper, uden at beskadige kabinettet eller trapper.

Fortsættes på næste side

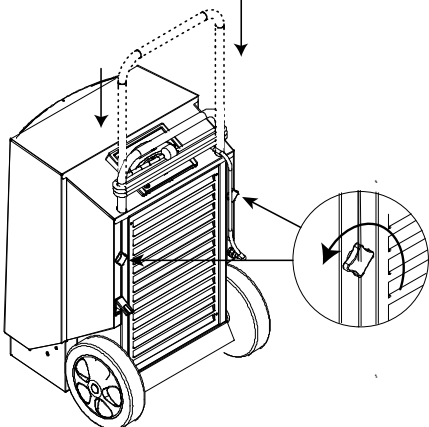
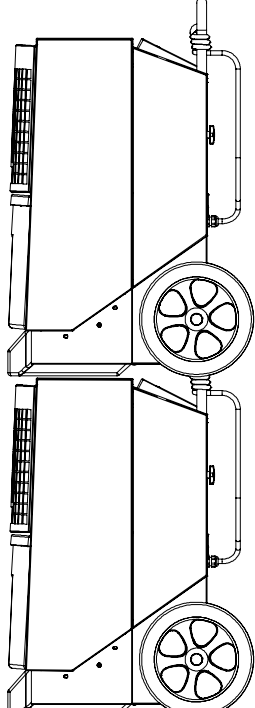
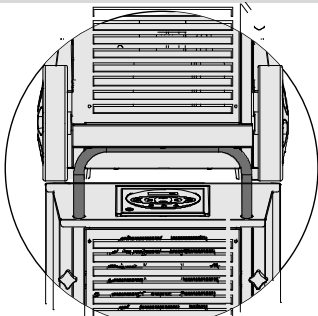
Klargørings- og transportvejledning, *fortsat*

Opbevaring (CDT 30-40-60)

Hvis du ønsker at opbevare affugtere CDT 30-40-60, kan du stable to apparater af samme størrelse oven på hinanden (vist i tabellen nedenfor).

Bemærk:




- Stabl ikke mere end to i højden.
- CDT 90 må ikke stables.

Trin	Illustration
Skub håndtaget ned.	
Stabling af enhederne.	
Kontroller at øverste hjulsæt står korrekt på nederste håndtag.	

Brugervejledning




Tænd/sluk samt drift status

Tabellen angiver betjening af tænd/sluk funktionen, samt tilhørende drift udlæsninger.

Tast	Display
	ON - konstant drift
	INT HYG ON - drift styret af intern hygrostat
	INT HYG STOP, hvis set-punktet er nået for den interne hygrostat
	EXT HYG ON - drift styret af ekstern hygrostat
	EXT HYG STOP, hvis set-punktet er nået for den eksterne hygrostat
	Slukker affugteren
	Den grønne lysdiode indikerer aktiv affugtning

Intern hygrostat drift

Tabellen angiver betjening af hygrostat funktionen, samt tilhørende drift udlæsninger

Trin	Tast	Tilbage melding
Tryk og hold		HYG SET RHxxx% - blinker i 5 sekunder, hvorefter affugteren skifter til intern hygrostat styret drift, med angivet set-punkt (Er set-punktet nået, viser displayet INT HYG STOP)
Tryk på (når den blinker)		Tryk på +/- kortvarigt, når den blinker, for at indstille RH%-værdien. Den nye værdi gemmes efter en yderligere periode på fem sekunder, efter den sidste tast er trykket ind.
HYG OFF		
Tryk og hold til display blinker		HYG SET RHxxx% - display vil blinke i 5 sekunder
Tryk igen 1 x		HYG OFF vil blinke. Indstillingen gemmes efter fem sekunder. Affugteren skifter derefter til konstant drift.

Ekstern hygrostat drift





Ved tilslutning af ekstern hygrostat, skifter affugteren automatisk til brug af denne. Enhver justering af set punkt sker nu på den eksterne hygrostat. (Er set punkt nået, viser displayet EXT HYG STOP).

Fortsættes på næste side

Brugervejledning, *fortsat*





Time tæller

Den indbyggede time tæller, registrerer total antal drift timer, (kan ikke nulstilles), samt en time tæller til næste service, der kan justeres efter eget ønske. Affugteren leveres med frakoblet service time tæller.

Trin	Tast	Tilbage melding
Tryk og hold		SERVICE xxxxh – viser antal timer til næste autoriserede serviceeftersyn. Denne værdi gemmes automatisk efter 5 sekunders blink, og funktionen aktiveres hvis ikke allerede aktiveret. Når ønsket service timer periode er udløbet, skifter display til SERVICE
		Tryk kort på +/- for at indstille ny service værdi. 5 sekunder efter sidste tastetryk, gemmes ny værdi
SERVICE OFF		
Tryk og hold til display blinker		SERVICE xxxxh – viser antal timer til næste autoriserede serviceeftersyn.
Tryk 1 x mens display blinker		SET SERVICE OFF – deaktiverer service timer funktionen Den nye indstilling gemmes automatisk efter 5 sekunders blink

Udlæsninger

Tabellen angiver betjening af drift information funktionerne





Tast	Tilbage melding
	XX°C – viser den øjeblikkelige rumtemperatur
	Actual RH% – viser den aktuelle målte luftfugtigheds værdi
	XX kWh – viser det totale energiforbrug, kan ikke nulstilles
	xxxxh – viser den totale antal driftstimer for affugteren, kan ikke nulstilles

Fortsættes på næste side

Brugervejledning, *fortsat*

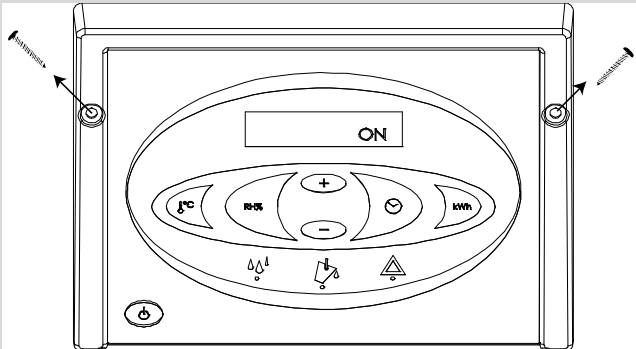
Udlæsning uden strømtilslutning

Affugteren har indbygget et batteri, således at drift tællere kan aflæses uden tilslutning af strøm. Uden strøm kan følgende udlæses:

Tast	Tilbage melding
 holdes nede og samtidigt  tryk én gang	Udlæser totalt energiforbrug i kWh
 holdes nede og samtidigt  tryk én gang	Udlæser de totale antal driftstimer for affugteren i timer

Udskiftning af hukommelsesbatteri

Såfremt drift tællerne ikke kan udlæses uden strømtilslutning, skyldes dette sandsynligvis at hukommelsesbatteriet er opbrugt. Gør flg. for at udskifte dette.

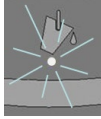
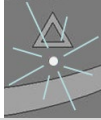
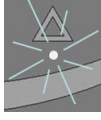
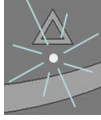
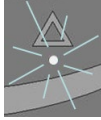
Action	
Advarsel: Afbryd altid strømmen inden batteriskift	
1	<p>Løsn skruerne i begge sider af kontrolpanelet, og vip panelet forsigtigt op, ved at løfte i øverste kant</p> 
2	<p>Klip kabelbinderen der fastholder batteriet. Udskift batteriet og monter ny kabelbinder på maks. 2.5 mm bred. Benyt kun et batteri af typen Alkaline AAA Illustration af printet med batteri findes i el-diagrammet på side 29.</p>

Fortsættes på næste side

Brugervejledning, *fortsat*

Fejlmeldinger

Oversigt over affugterens mulige drift fejl, der forhindrer normal drift

Fejlmelding	Illustration	Årsag	Afhjælpning
CDT 30–40–60: Gult lys i midterste diode med symbolet for tømning, samtidigt vises FULL i display		Affugterens vandbeholder er fuld eller fejl på vand pumpen (tilbehør)	Se nedenstående vejledning for tømning eller kontroller pumpens afløb
Rødt lys i højre advarsels diode HIGH TEMP i displayet		Tryk eller temperatur i højtryksdelen er for høj	Kontroller filter og affugter for snavs i luftvejen
Rødt lys i højre advarsels diode AMBIENT TEMP vises i displayet		Rumtemperaturen er uden for normalt arbejdsområde	Placér affugteren i specificeret arbejdstemperatur, der er mellem 3°–32°C
Rødt lys i højre advarsels diode SENSOR FAIL vises i displayet. En af de tilsluttede interne sensorer er defekte. Der kan med +/- tasterne skiftes mellem 3 fejlmuligheder		SENSOR FAIL	
		1: EVAP FAIL Fordampersensens temperatur måler defekt	Skal udbedres af uddannet service tekniker
		2: COND FAIL Kondensatorens temperatur måler defekt	Skal udbedres af uddannet service tekniker
Rødt lys i højre advarsels diode LP STOP vises i displayet		3: ROOM FAIL Den interne rum temperatur måler defekt	Skal udbedres af uddannet service tekniker
		Lækage i kølekredsløb	Skal udbedres af uddannet service tekniker

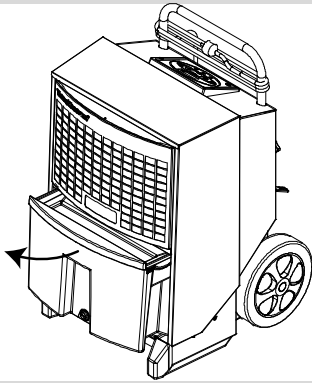
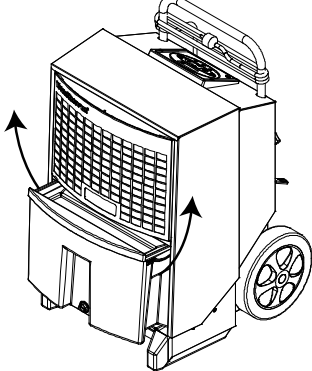
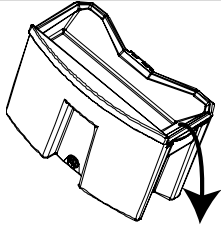
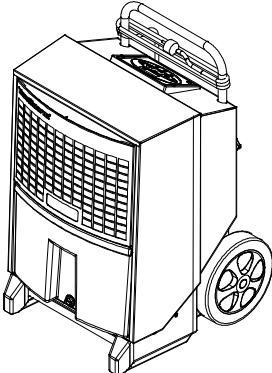
Fortsættes på næste side

da

Brugervejledning, *fortsat*

Tømning af vandbeholder – Det er ikke nødvendigt at slukke for affugteren, når vandbeholderen skal tømmes. Affugteren slukker selv, når vandbeholderen tages ud.

(CDT 30–40–60) Følg denne procedure for at tømme vandbeholderen:

Trin	Handling	Illustration
1	Træk vandbeholderen halvt ud fra affugteren ved at trække ud i håndtaget foran på vandbeholderen	
2	Tag fat i sidehåndtagene af vandbeholderen og løft den fri af affugteren	
3	Tøm vandbeholderen ved at hælde vandet ud af hældetuden i siden af vandbeholderen	
4	Sæt vandbeholderen på plads igen Vigtigt: Kontroller at vandbeholderen er skubbet helt i bund	

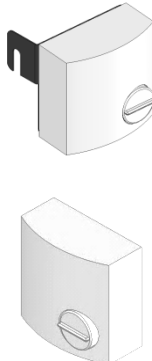

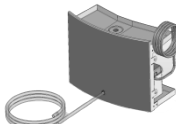
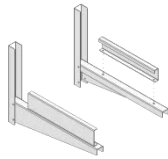
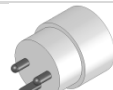
Tilbehør

Introduktion

Der kan indhentes flere oplysninger omkring den enkelte tilbehørsdel hos Dantherm.

Liste

Her er den komplette tilbehørsliste for CDT-serien med tegning, beskrivelse og varenummer:

Tilbehør	Illustration	Beskrivelse	CDT-type	Varenr.
Hygrostat		Med tilsluttet hygrostat kan affugteren køre automatisk drift afhængig af den aktuelle luftfugtighed		
		Hygrostaten fås i to udførelser:		
		Hygrostat med 0,4 m ledning, jackstik og beslag	Alle	396242
		Hygrostat med 3 m ledning og jackstik	Alle	396241
Hane og slange forskrning		Kuglehane, messing slangeforskrning og spændebånd	Alle	396243
Kondensvandspumpe		Ved brug af kondensvandspumpe er det ikke nødvendigt at tømme vandbeholderen	CDT 30/30S	075616
			CDT 40/40S/60	075617
Vægbeslag		Ved at montere vægbeslag og fastgøre affugteren hertil, kan affugteren løftes fri af gulvet	CDT 30/30S	396247
			CDT 40/40S/60	396248
DK stik med jord-ben		Stikadapter til danske stik-kontakter med jord	Alle	396249

Servicevejledning

Forebyggende vedligeholdelse

Advarsel

Forebyggende vedligeholdelse er nødvendig for at undgå nedbrud. Frakobl altid strømforsyningen, før der udføres service på maskinen!

Dette produkt indeholder brandbart kølemiddel. Før der arbejdes på systemet, skal følgende sikkerhedskontroller udføres for at minimere risikoen for brand:

- Ingen åben ild
- Ingen elektriske antændelseskilder (åbne el kontakter)
- Ingen mekaniske antændelseskilder (slibeprocesser)
- Intet brandbart materiale i nærheden af arbejdsområdet
- God ventilation i området
- Kontrollér, om der er kølemiddel til stede

Andre sikkerhedsforanstaltninger:

- Teknikere og andre personer, der arbejder i området, skal være undervist i det forestående arbejdes art.
- Området omkring arbejdsområdet skal afspærres.
- Sæt et skilt op med "Rygning forbudt" omkring afspærringen.

Hvis der skal udføres varmt arbejde på kølemiddeludstyret eller tilhørende dele, skal passende brandslukningsudstyr være tilgængeligt:

- Tørpulver
 - CO₂
 - Vandtåge
 - Alkoholresistent skum
-

Brugerinspektion (kontrolliste)

Kontrollisten til inspektion er udformet til brugere, der skal udføre forebyggende vedligeholdelse. Der kræves ingen særlige færdigheder til denne servicekontrol. Kontrollisten indeholder oplysninger om:

- hvilke komponenter der skal inspiceres
 - hyppighed for inspektion (**Årligt**, **Månedligt**, **Ugentligt**, **Dagligt**)
 - hvordan inspektionen skal udføres
 - Kriterier for accept eller ikke-accept
-

Årligt eller i henhold til servicetæller

Når serviceintervallet udløber, eller mindst en gang om året, skal affugteren afleveres til et autoriseret servicecenter.

Maskinen vil blive grundigt serviceret og inspiceret, samt kontrolleret for lækage i kølesystemet og elsikkerhed.

Dantherm tilbyder også faste servicekontakter, som dækker et serviceprogram med 18 punkter. Kontakt din nærmeste Dantherm-forhandler for at få yderligere oplysninger. Kontakt Dantherm for at få en specifik kontrolliste til uddannede og autoriserede fagfolk.

Reserve dele

Find vores webshop med reservedele til CDT-affugterne på Dantherm.com.

Forebyggende vedligeholdelse, *fortsat*

 Kontrolliste (brugere)
 - side 1

Hvad	Hyppighed	Hvordan gøres det	Kriterier	✓	+	X
Brugervejledning: Er brugervejledningen tilgængelig på det lokale sprog	D	Visuelt	Accept: Brugervejledning tilgængelig			
Markering						
Typeskilt	Å	Visuelt	Accept: Markeringer kan læses.			
Artikelnr.	Å	Kontrollér, at alle markeringer kan læses og er i deres oprindelige form - uden skader eller ændringer.	Ikke-accept: Markeringerne skal udskiftes, hvis de er beskadiget, ændret eller ulæselige.			
Inspektionsmarkering	Å					
Advarsler	Å					
Elektrisk udstyr: Strømforsyningskabel						
Stik og kabel	M	Visuelt Kontrollér, at stik og kabler er uden skader og brud.	Accept: Ingen skader eller brud på stik og kabler.			
PE-stik (jordning)/adapter	M	Visuelt Kontrollér, at stikket på kablet passer ind i forsyningsstikket.	Accept: Stikket passer til forsyningsstikket eller er udstyret med en adapter.			
Elektrisk udstyr: Intern kabelføring (Pas på varme overflader! Fjern trådgitteret foran, og inspicer kablerne inde i apparatet.)						
Montering	Å	Visuelt Kontrollér, at alle tilslutninger er fastgjort og monteret korrekt på klemmerne.	Accept: Kabler er tilsluttet klemmer.			
Stik og kabler	Å	Visuelt Kontrollér, at stik og kabler er uden skader og brud.	Accept: Ingen skader eller brud på stik og kabler.			

Forebyggende vedligeholdelse, *fortsat*

Kontrolliste (bruger)
- side 2

Hvad	Hyppeghed	Hvordan gøres det	Kriterier	✓	÷	X
Fungerer timetælleren for drift?	Å	Visuelt	Accept: Start affugteren. Kontrollér, at timetælleren fungerer.			
Fungerer MED-tælleren?	Å	Visuelt	Accept: Start affugteren. Kontrollér, at MED-tælleren måler strømforbruget.			
Display	Å	Visuelt	Accept: Lys i display. Display kan læses.			
Affugterens kapsling						
Rengøring	M	Visuelt	Accept: Ren, fri for olie og snavs.			
Fri passage gennem ventilationsåbninger	M	Visuelt	Accept: Ventilationsåbninger er fri for støv og snavs.			
Deformeringer, revner og brud	Å	Visuelt Måletape	Accept: Deformering < 5 mm dyb. Åbninger mellem plader < 5 mm.			
Fastgørelse og beskadigelse af håndtaget	Å	Manuel kontrol	Accept: Ingen løse eller manglende skruer. Ingen åbenlyse skader på håndtaget. Håndtaget glider nemt op og ned. Håndtaget kan ikke glide op og ned, når tommelskruer er tilspændt.			
Pakninger og tætninger	Å	Visuelt	Accept: Pakninger er uskadede uden revner.			
Visuel kontrol af hjulene	Å	Visuelt	Accept: Hjulene løber frit - uden hindringer. Ingen tydelige skader på hjulenes spor.			

Forebyggende vedligeholdelse, *fortsat*

Kontrolliste (bruger)
- side 3

Hvad	Hyppeghed	Hvordan gøres det	Kriterier	✓	÷	X
Trådgitter for og bag (funktion og fastgørelse)	Å	Visuelt	Accept: Filteret er monteret. Trådgitteret til udsugning eller udsugningspladen (S-modul) er monteret med fire skruer. Nettet inde i afkastluftens huller på CDT 30S og CDT 40S er komplet og fastgjort.			
Opsamling af vand						
Er vandbeholderen i orden?	Å	Fyld op med vand, og kontrollér, at vandet ikke løber ud af beholderen.	Accept: Ingen utætheder			
Fungerer svømmeren korrekt?	Å	Vandbeholderen fjernes under driften. Affugteren skal standse driften.	Accept: Affugteren standser driften efter 10 sekunder. Ikke-accept: Affugteren standser ikke og fortsætter driften.			
Er drænuddgangen fra drypbakken i orden?	Å	Fyld op med vand, og kontrollér, at vandet løber ud af drænuddgangen.	Accept: Fri passage gennem drænuddgangen.			
Fungerer pumpen korrekt?	Å	Fyld op med vand, start affugteren, og kontrollér, at pumpen starter og tømmer beholderen.	Accept: Pumpen starter og tømmer beholderen.			
Kontrolknapper: Start/stop	M	Tryk for at starte affugteren, og tryk for at slukke den igen.	Accept ved start: Affugteren starter efter to sekunder. Accept ved slukning: Affugteren slukker efter to sekunder.			

Forebyggende vedligeholdelse, *fortsat*

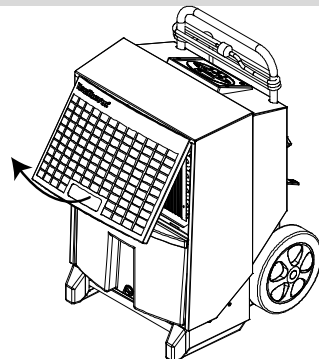
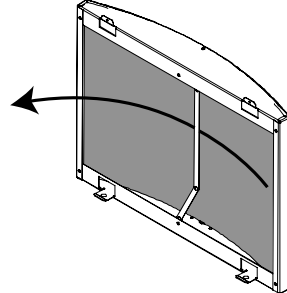
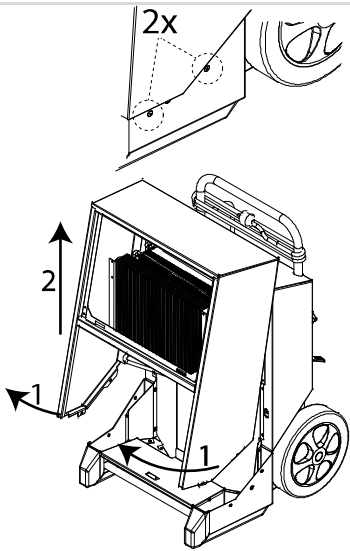
Kontrolliste (bruger)
- side 4

Hvad	Hyppighed	Hvordan gøres det	Kriterier	✓	÷	X
Kølekredsløb						
Er isoleringen i orden?	Å	Visuelt	Accept: Isolering er komplet og uden huller eller revner.			
Utætheder i rør	Å	Er rørene uskadte og uden korrosion? Har der har samlet sig olie i bunden af kompressoren? Er der andre tegn på utætheder ved kompressoren eller inde i kølekredsløbet?	Accept: Rør er uskadte uden korrosion eller buler. Ingen olie har samlet sig i bunden af kompressoren.			
Fungerer kølekredsløbet?	Å	Start affugteren, og kontroller, at overfladerne bliver kolde.	Accept: Overflader bliver kolde.			
Er varme-/køleoverflader rene?	Å	Fjern luftfilteret, og inspicer varme-/køleoverflader visuelt.	Beskidte overflader rengøres med en blød børste.			
Er lameller fri for skader?	Å	Fjern luftfilteret, og inspicer visuelt.	Bøjede lameller er udjævnet.			
Ventilation						
Er ventilatorer rene?	Å	Visuelt	Accept: Ren, fri for olie og snavs.			
Kører ventilatoren frit - uden hindring?	Å	Visuelt	Accept: Ventilator kører frit - uden hindring - når den drejes med hånden.			
Er filtre rene og fri for skader?	Å	Visuelt	Accept: Ren, fri for olie og snavs.			

Forebyggende vedligeholdelse, *fortsat*

Månedlig rengøring

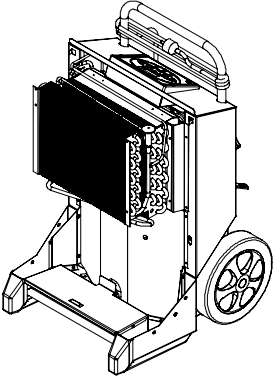
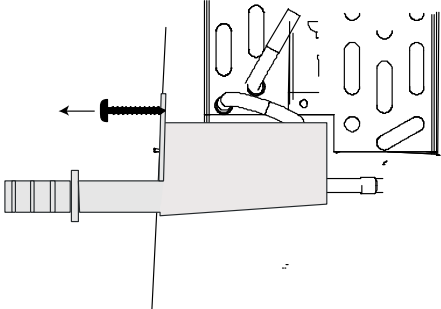
Foretag følgende for at gennemføre den månedlige rengøring:

Trin	Handling
1	<p>Åbn frontgitteret ved at vippe gitteret ud</p> 
2	<p>Tag filteret ud og skyl det igennem med lunkent sæbevand, eller ved støvsugning hvis filteret kun er lidt snavset Hvis filteret er meget snavset bør det skiftes, se reservedelsafsnittet</p> 
3	<p>Kun CDT 30-40-60: Rengør vandbeholderen</p>
4	<p>Fjern de to skruer på begge sider, og følg fremgangsmåden afhængigt af apparat:</p> <p>CDT 30-40-60: 1. Løft dækslet ca. 30° 2. Løft dækslet op</p> <p>CDT 90: 1. Åbn dækslet ca. 5° 2. Løft dækslet 1-2 cm, indtil det frigøres øverst på kabinettet. Træk forsigtigt dækslet over vandslangetilslutningen.</p> <p>ADVARSEL: Vær opmærksom på skarpe kanter.</p> 

Fortsættes på næste side

Forebyggende vedligeholdelse, *fortsat*

Månedlig rengøring, *fortsat*

Trin	Handling
5	<p>Rengør fordampersens overflade med en blød børste, støvsuger eller trykluft.</p> <p>ADVARSEL: Vær opmærksom på skarpe kanter.</p> 
6	<p>Kun CDT 90: Fjern de to TX20-skruer fra den forreste del af drypbakken. Fjern og rengør bakken.</p> <p>NB: Når drypbakken udskiftes, skal der sørges for, at bakkens bagerste kanter hviler på randen af affugteren.</p> 
7	<p>CDT 30-40-60: Udskift dækslet og vandbeholderen.</p> <p>CDT 90: Udskift kabinetdækslet ved at føre vandslangetilslutningen igennem først og derefter løfte dækslet over kabinettets øverste kant</p> <p>NULSTIL IKKE apparatets tæller for serviceinterval, når der udføres månedlig service</p>

Fejlfinding

Fejlfinding

Benyt denne tabel for at lokalisere og afhjælpe et problem eller en fejl:

Problem	Mulig årsag	Løsning
<ul style="list-style-type: none"> Affugteren starter ikke Display tænder ikke 	Netstikket er ikke sat i	Kontroller at strømforsyningen til affugteren er tilsluttet. Kontroller om nødvendigt stikkontakten ved at tilslutte et andet el apparat og afprøve dette
<ul style="list-style-type: none"> Affugteren kører ikke Grøn kontrollampe lyser ikke HYG STOP vises i displayet 	Hygrostaten har målt luftfugtigheden lavere end setpunktet og dermed slukket driften for at spare strøm	Formindsk hygrostatens setpunkt eller vælg manuel drift. Se vejledningens afsnit om Intern hygrostat drift side 12.
<ul style="list-style-type: none"> Gul kontrollampe lyser Display viser Full 	Vandbeholderen er fuld eller pumpen (tilbehør) er blokeret	Tøm vandbeholderen eller fjern pumpens blokering
<ul style="list-style-type: none"> Rød kontrollampe lyser 	Fejl der stopper driften	Se brugervejlednings tabel side 15 om fejlmeldinger
<ul style="list-style-type: none"> Affugteren kører Grøn kontrollampe lyser SERVICE blinker i displayet 	Der er indstillet en service interval tæller, der er udløbet	Service produktet som angivet i afsnittet service tæller udløb
<ul style="list-style-type: none"> Affugteren kører Når RH% aktiveres, viser display SENSOR FAIL 	RH% føler er defekt	Udskift RH% føler
<ul style="list-style-type: none"> Udlæsning af kWh og timer uden strøm virker ikke 	Hukommelsesbatteri er opbrugt.	Udskift batteriet. Se side 14.

Bemærk

- Hvis affugteren ikke fungerer som den skal, skal den straks afbrydes!
- Inden fejlsøgning påbegyndes skal der gå et minut, da elektronikken af sikkerhedshensyn kan have spærret affugteren

Yderligere hjælp

Hvis affugteren ikke starter igen, bør en Dantherm-forhandler kontaktes. Dette gælder også, når affugteren kører uden at udskille vand. Her drejer det sig sandsynligvis om en fejl i kølekredsen, som skal afhjælpes af en servicetekniker

Bortskaffelse

Advarsel

Dette produkt er konstrueret til at holde i mange år. Når produktet skal bortskaffes, skal alle nationale love og procedurer overholdes for at beskytte miljøet.

Tøm kølemiddel

Dette produkt indeholder brandbart kølemiddel.

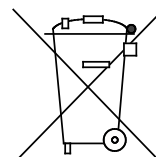
Før bortskaffelse skal kølemidlet tømmes i henhold til nedenstående fremgangsmåde:

Handling	
1	Isolér systemet elektrisk.
2	Før proceduren udføres, skal der sørges for, at: <ul style="list-style-type: none">• Mekanisk håndteringsudstyr er tilgængeligt, hvis det er nødvendigt, til håndtering af kølemiddelcylindere.• Alle personlige værnemidler er tilgængelige og anvendes korrekt.• Genvindingsprocessen overvåges uafbrudt af en kompetent person.• Genvindingsudstyr og cylindere overholder den gældende standard.
3	Anvend kun egnede genvindingscylindere til kølemiddel, og vær sikker på, at de er placeret på vægtene, før genvinding finder sted. <ul style="list-style-type: none">• Bland ikke kølemidler i genvindingsapparater og især ikke i cylindere.
4	Start genvindingsmaskinen, og køør den i henhold til producentens anvisninger. <ul style="list-style-type: none">• Overfyld ikke cylindere. (Ikke mere end 80 % volumen med væskeladning).• Overskrid ikke cylinderens maksimale arbejdstryk, ikke engang midlertidigt.
5	Når cylindere er blevet fyldt korrekt, og processen er fuldført, skal der påsættes en label, der angiver, at systemet er: <ul style="list-style-type: none">• Taget ud af drift• Tømt for kølemiddel• Sørg for, at der er labels på udstyret, der angiver, at udstyret indeholder brandbart kølemiddel Labelen skal dateres og underskrives af den ansvarlige tekniker.
5	Sørg for, at cylindere og udstyret fjernes omgående fra stedet, og at alle isoleringsventiler på udstyret er lukkede.
6	Genvundet kølemiddel skal returneres til kølemiddelleverandøren. <ul style="list-style-type: none">• Genvundet kølemiddel må ikke påfyldes et andet kølesystem, medmindre det er blevet rengjort og kontrolleret.

Batterier/ Elektronik

Elektriske og elektroniske apparater og tilhørende batterier indeholder materialer, komponenter og substanser, der kan være skadelige for menneskers helbred og for miljøet, hvis affald ikke håndteres korrekt.

Elektriske og elektroniske apparater og batterier er mærket med en overstreget skraldespand. Dette symboliserer, at elektriske og elektroniske apparater og batterier ikke må bortskaffes sammen med usorteret husholdningsaffald, men skal indsamles separat.



Som forbruger er det vigtigt, at du indleverer brugte batterier til en godkendt miljøstation. Dette hjælper med at sikre, at batterierne genbruges i henhold til lovgivningen og ikke vil beskadige miljøet unødigt.

Appendix

Tekniske data

Generelle data

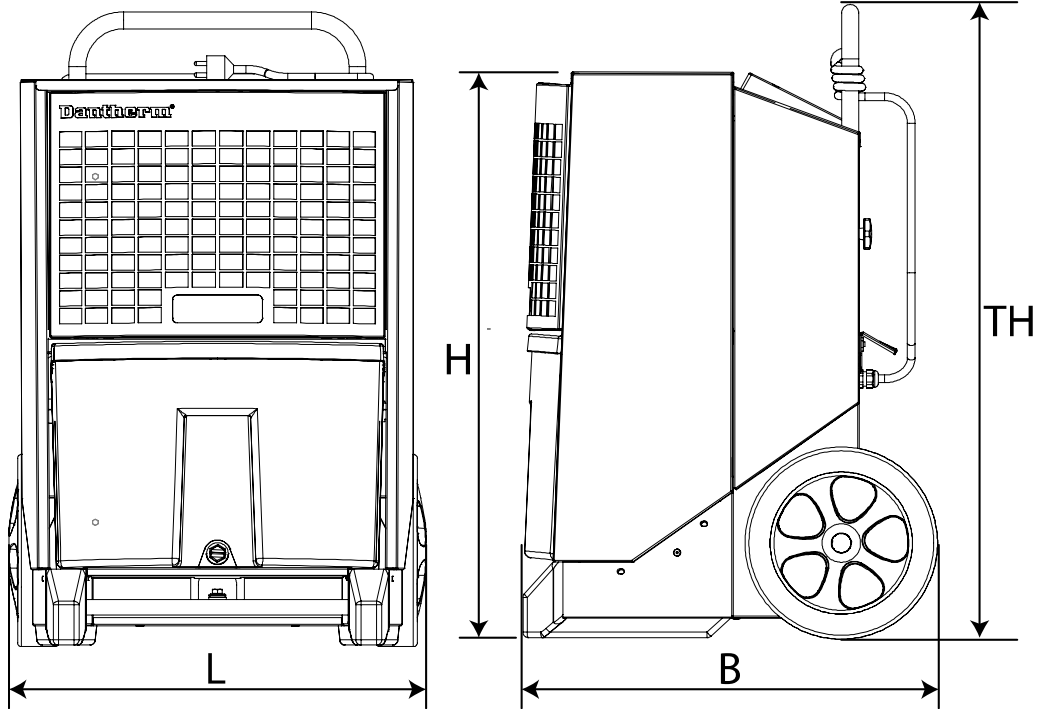
Tabellen nedenfor viser de generelle tekniske data:

Data	Enhed	CDT 30	CDT 40	CDT 60	CDT90
Område - luftfugtighed	%RH	40-100			
%RH-hysterese	%RH	4			
Område - temperatur	°C	3-35			
Nettilslutning	V/Hz	1N 230+PE/50			
Maks. ampereklassificering	A	3.6	4.1	5.6	8.3
Maks. indgangseffekt	kW	0.8	0.9	1.3	1.9
Luftvolumen	m ³ /h	250	350	725	1000
Kølemiddeloutput	kW	1.5	2	3.0	4.2
Kølemiddel	-	R454C			
Kølemiddelfyldning	kg	0.41	0.45	0.65	1.6
Maks. systemtryk	bar	26			
GWP (Global Warming Potential)	-	146			
Kapacitet for vandbeholdere	l	7.0	14.0	14.0	-
Støjniveau ved 1 m afstand	dB	56	59	62	62
Vægt	kg	34	43	47	62
Beskyttelsesklasse	IP	x4			
Filter	PPI	15			
kWh målenøjagtighed	%	±5 %			

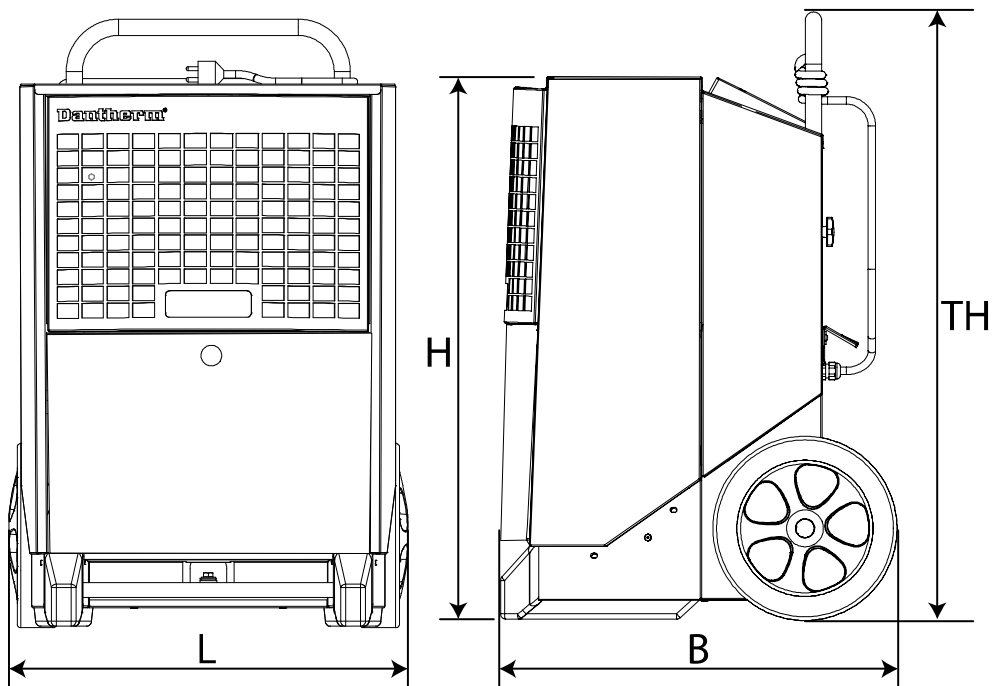
Dimensions

Illustration

CDT 30-40-60



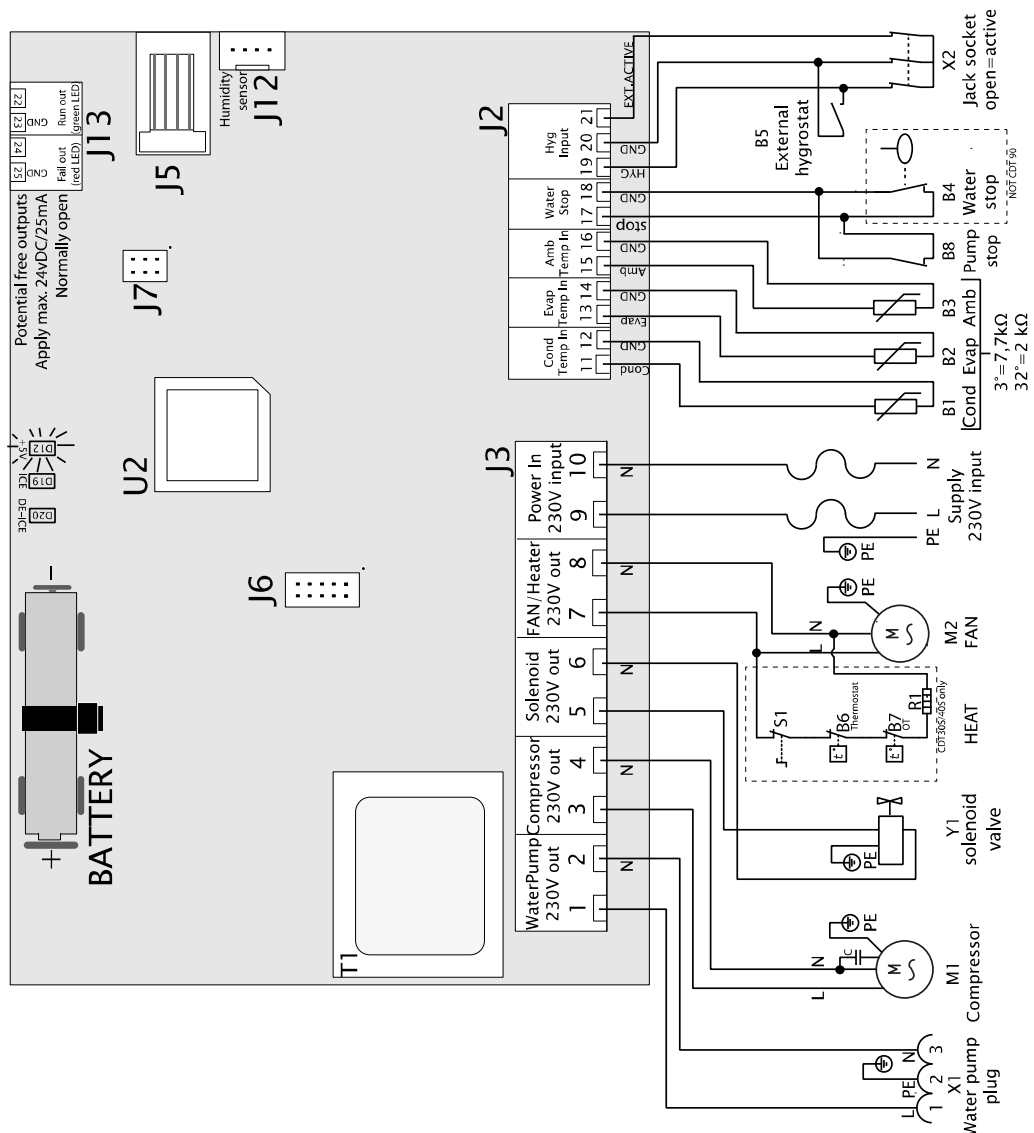
CDT 90



	CDT 30 MKIII	CDT 40 MKIII	CDT 60 MKIII	CDT 90 MKIII
L	426 mm	542 mm	542 mm	650 mm
B	506 mm	539 mm	539 mm	593 mm
H	650 mm	736 mm	816 mm	894 mm
TH	1016 mm	1190 mm	1270 mm	977 mm

El-diagram

Diagram



Pos	Beskrivelse	Pos	Beskrivelse
B1	Kondensator flade temperatur føler	J6	Ej brugt
B2	Fordamper flade temperatur føler	J7	Fabriks indstillinger
B3	Omgivelses temperatur føler	J12	Intern hygrostat
B4	"Fuld vand tank" føler	J13	Ekstra udgange
B5	Ekstern hygrostat (tilbehør)	M1	Køle kompressor
B6	Termostat (kun 30S/40S)	M2	Ventilator motor
B7	Over Temperature (kun 30S/40S)	R1	Varmelegeme (kun 30S/40S)
B8	Ekstern pumpe alarm (tilbehør)	S1	Varmelegeme on/off (kun 30S/40S)
D12	LED +5V DC forsyning kontrol	T1	Transformator
D19	LED Rim på fordamper fladen	U2	CPU
D20	LED Afrimning aktiv	X1	Stik for vandpumpe
J2	Lavspændings tilslutninger	X2	Jack stik for ekstern hygrostat
J3	230V tilslutninger	Y1	Magnetventil for trykudligning
J5	Ej brugt		

Overensstemmelseserklæring

EU-
overensstemmelses-
erklæring

Dantherm, Marienlystvej 65, DK-7800 Skive erklærer hermed, at de nedenfor nævnte affugtere til luft:



Type: CDT 30, CDT 40, CDT 60, CDT 90 MKIII
Nr.: 351110, 351112, 351114, 351115

- overholder følgende direktiver:

2006/42/EC	Maskindirektivet
2014/30/EU	EMC-direktivet
2011/65/EU	RoHS-direktivet
1907/2006/EC	REACH-forordningen

- og er fremstillet i overensstemmelse med følgende harmoniserede standarder:

DS/EN ISO 12100:2010	Maskinsikkerhed - Generelle designprincipper
EN 60335-1:2012	Elektriske apparater til husholdningsbrug o.l. - Sikkerhed - Del 1
EN 60335-2-40:2003	Elektriske apparater til husholdningsbrug o.l. - Sikkerhed - Del 2-40
EN 60335-2-40: A1 2006	Elektriske apparater til husholdningsbrug o.l. - Sikkerhed - Del 2-40
EN 378-1:2016	Kølesystemer og varmepumper - Sikkerhed og miljøkrav - Del 1
EN 378-2:2016	Kølesystemer og varmepumper - Sikkerhed og miljøkrav - Del 2

Indeks

batteri	14; 26	netstik	25
bortskaffelse	26	optimal drift	9
CDT, illustration	4	placering	9
dimensions	28	stak	11
el-diagram	29	stikdåse	9
elektrisk tilslutning	9	styringen	6
fejlfinding	25	tekniske data	27
fejlmeldinger	15	time tæller	13
fejlsøgning	25	transport	7
funktionsbeskrivelse	4	tænd/sluk	12
intern hygrostat	12; 25	tømning af vandbeholder	16
kontrollampe	25	udlæsning uden strømtilslutning	14
kølekreds	6	vedligeholdelse	18
målgruppe	2		



Dantherm A/S
Marienlystvej 65
7800 Skive
Denmark

support.dantherm.com



053322

Dantherm can accept no responsibility for possible errors and changes (en)
Der tages forbehold for trykfejl og ændringer (da)
Irrtümer und Änderungen vorbehalten (de)
Dantherm n'assume aucune responsabilité pour erreurs et modifications éventuelles (fr)

